

Behörde für
Stadtentwicklung
und Umwelt

Stadthausbrücke 8
20355 Hamburg

Billstraße 84
20539 Hamburg

Dämmen. Heizen. Lüften.



Dämmen. Heizen. Lüften.

Ihr Ratgeber für effizienten Wärmeschutz

www.bsu.hamburg.de




Hamburg

Behörde für
Stadtentwicklung
und Umwelt

Wachsende Stadt - Grüne Metropole am Wasser





Liebe Leserinnen und Leser,

Klimaschutz, CO₂-Minderung und Energiesparen sind zentrale Aspekte, um Hamburgs Wachstum nachhaltig und qualitativvoll zu gestalten. Einen entscheidenden Beitrag können Bauherren und Architekten durch die richtige Dämmung von Gebäuden leisten – ein Beitrag, der sich auch wirtschaftlich bezahlt macht.

Beim Wärmebedarf von Gebäuden liegt ein immenses Potenzial zur Energieeinsparung, denn in Deutschland ist die Raumheizung mit rund einem Drittel am gesamten Energieverbrauch beteiligt. Etwa 85 Prozent aller Gebäude in Hamburg sind vor 1977 und damit vor der ersten Wärmeschutzverordnung errichtet worden. Für fast sämtliche Häuser, die vor dreißig und mehr Jahren gebaut wurden, kann durch einen effektiven Wärmeschutz der Heizenergieverbrauch um mindestens die Hälfte gesenkt werden. Besonders sinnvoll und kosteneffizient sind energetische Modernisierungen immer dann, wenn ohnehin Instandhaltungsmaßnahmen, Umbau oder Erweiterungen anstehen.

Richtig dämmen, heizen und lüften – mit dieser Broschüre geben wir Ihnen einen Leitfaden. Die unterschiedlichen, praxisbezogenen Beispiele zeigen Lösungen auch in schwierigen Fällen. Angaben über Baukosten und das Einsparpotenzial ergänzen sachgerecht die bautechnischen Informationen.

Die energetische Gebäudesanierung bietet viele Vorteile:

Wer Heizenergie einspart, senkt den Ausstoß von Kohlendioxid und leistet einen aktiven Beitrag zum Klimaschutz. Eine deutliche Senkung des Energieverbrauchs führt auch zu einer deutlichen Einsparung bei den Heizenergiekosten. Der Wert der Immobilie steigt: Fachlich richtig geplante und ausgeführte Sanierungen schützen die Bausubstanz und vermeiden Bauschäden.

Und auch für Mieter wird bei steigenden Energiepreisen die Frage nach der Warmmiete immer wichtiger.

Wir möchten Sie ermuntern, Ihre Immobilie energieeffizient und zukunftsfähig zu gestalten. Dieser Ratgeber hilft Ihnen dabei. Machen Sie mit – beim Klimaschutz ist jeder einzelne gefragt!

Ihr

Senator Axel Gedaschko
Präsident der Behörde für Stadtentwicklung und Umwelt der Freien und Hansestadt Hamburg

Herausgeber: "Arbeit und Klimaschutz", Behörde für Stadtentwicklung und Umwelt

Text: Marianne Dedekind, Henning Kremer

Gestaltung: Karina Petersen

Fotos: Marianne Dedekind (52), Richard Gaiser (3), Jens Lohse (2), STEG (2), Fa. Rückert (1), Karl Dix (1), Karina Petersen (2), Stockbyte (2)

© 2007 Initiative "Arbeit und Klimaschutz", www.arbeitundklimaschutz.de
Behörde für Stadtentwicklung und Umwelt Hamburg

Gedruckt auf 100% Recycling Papier

Inhalt



Heizen Sie den Himmel?	4
Wohlfühlen durch Wärmeschutz	6
Wieviel tankt ihr Haus?	8
Was können Sie tun?	10
Dämmung der Außenwände	12
Wärmeschutz im Dach	16
Der Keller	19
Einbau neuer Fenster	20
Wintergärten	22
Rollläden	23
Heizungsmodernisierung	24
Lust auf Sonne	26
Frische Luft muss sein	28
Haben Sie die richtige Einstellung?	30
Der Hamburger Energiepass und die Hamburger Förderprogramme	34
Über Zeit und Geld	36
Beispiele	39
Wir helfen Ihnen weiter	54
Träger der Initiative Arbeit und Klimaschutz	56
Glossar	58

Heizen Sie den Himmel?

Wenn Häuser in die Jahre kommen

Etwa 85 Prozent der Gebäude in Hamburg wurden vor 1978 errichtet. Auch bei guter Bausubstanz sind die Außenwände, Dächer und Fenster oft nur unzureichend isoliert – ein großer Teil der Raumwärme entweicht ungenutzt nach außen. Das belastet die Umwelt und treibt die Heizkosten in die Höhe. Dagegen können Sie etwas unternehmen!

*Effizienter Wärmeschutz und moderne Heiztechnik bieten die Lösung:
Mehr Komfort bei geringeren Heizkosten.
Das Einsparpotenzial ist beachtlich.*

Im Durchschnitt werden im Gebäudebestand derzeit etwa 22 Liter Heizöl je m² Wohnfläche pro Jahr für die Raumwärme verbraucht. Dieser Wert lässt sich durch energetische Modernisierung um gut 50 Prozent reduzieren. Manchmal sogar um wesentlich mehr.

„Arbeit und Klimaschutz“

Unter diesem Namen haben sich mehr als 60 Organisationen des Handwerks und der Wohnungswirtschaft, Architekten, Wissenschaftler und Behörden zu einer Initiative zusammengeschlossen. Gemeinsam setzen Sie sich für die energetische Sanierung des Gebäudebestands ein und helfen Ihnen mit Rat und Tat bei Ihrem Projekt.

Die Energieeinsparverordnung

Auch der Gesetzgeber verfolgt mit der Energieeinsparverordnung (ENEV) das Ziel, den Energieverbrauch nicht nur im Neubau, sondern auch im Altbaubestand zu senken.

Geregelt sind deshalb Modernisierungsverpflichtungen und Wärmeschutzmaßnahmen bei Altbauten in Verbindung mit ohnehin anfallenden Modernisierungs- und Instandsetzungsarbeiten. Verbindlich festgelegt ist auch der Austausch alter Heizkessel.



Mit Wärmeschutz den Heizwärmebedarf halbieren

85 Prozent der Hamburger Wohnungen sind vor 1978 erbaut. Mit optimaler Wärmedämmung der Gebäude lässt sich der jährliche Heizwärmebedarf pro Quadratmeter Wohnfläche im Durchschnitt von 220 auf 110 kWh/m² senken.

Wohlfühlen durch Wärmeschutz

Lebensqualität braucht Wohnbehaglichkeit, also angenehme Temperaturen im ganzen Haus – nicht zu warm, nicht zu kalt. Der Temperaturunterschied zwischen Raumluft und Wänden darf nicht zu groß sein. Sonst wird es ungemütlich: unbehaglich kalt im Winter und unbehaglich heiß im Sommer.

Mehr Wärmeschutz bietet mehr Behaglichkeit – die Wände bleiben warm und es zieht nicht mehr durch die Ritzen. Durch hochwertige Dämmung werden Bauschäden wie Durchfeuchtung und Schimmelpilz vermieden.

Vorurteile

„Wärmedämmung verhindert das Atmen der Wand“

Wände atmen nicht. Auch durch eine ungedämmte Ziegelwand dringen nur 1 – 2 Prozent der Feuchtigkeit nach außen. Das Puffern der täglichen Feuchtigkeits- und Temperaturschwankungen geschieht in der Ebene des Putzes. Hier hat die Außendämmung keinerlei Einfluß.

„Durch Dämmmaßnahmen entsteht Schimmel“

Dieses Vorurteil ist in den 70er Jahren entstanden. Die einfachverglaste, undichten Fenster wurden durch dicht schließende Isolierverglasungen ersetzt. Durch unzureichendes Lüften und große Temperaturunterschiede der Konstruktionen (Wärmebrücken) konnte es zu Schimmelbildung kommen. Schimmel entsteht also primär durch Wärmebrücken und unzureichendes Lüften.

„Luftdichtes Bauen reduziert den Wohnkomfort“

Luftdichtes Bauen ist ein Qualitätsmerkmal. Fugen, z.B. in der Dachkonstruktion oder im Fensterbereich sind immer ein Baumangel, der den Wohnkomfort verringert und zu Bauschäden führen kann. Der Luftaustausch über diese Fugen unterliegt dem Zufall: An windigen Tagen zieht es, im Winter ist die Luft zu trocken.



Wieviel tankt ihr Haus?

Berechnen Sie den Heizenergieverbrauch

Ob Ihr Haus die Energie effizient verwertet oder ein „Energieverschwender“ ist, können Sie leicht selbst herausfinden. Vergleichsmaßstab ist der spezifische Heizenergieverbrauch in Kilowattstunden (kWh) pro Quadratmeter (m²) beheizter Wohnfläche und Jahr (a).

Wenn das Gebäude mit Fernwärme oder Strom beheizt wird, können Sie den Jahresverbrauch direkt der Abrechnung entnehmen. Bei Öl, Gas oder Kohle rechnen Sie die Verbrauchswerte mit Hilfe des Schemas auf der gegenüberliegenden Seite um.

Bewertung des Ergebnisses

Ihre Heizenergiekennzahl liegt

1. über 200 kWh/m²a

Ihr Haus verbraucht eindeutig zu viel Energie! Sie sollten unbedingt etwas unternehmen - für Sie werden sich viele Energiesparmaßnahmen rechnen !

2. zwischen 100 und 200 kWh/m²a

Ihr Energieverbrauch könnte niedriger sein. Sie sollten nach Möglichkeiten suchen, ihn zu reduzieren.

3. unter 100 kWh/m²a

Ihr Energieverbrauch ist niedrig. Ihr Haus ist gut gedämmt oder Sie heizen sehr sparsam.

Ihr Test-Ergebnis liegt im gelben oder gar roten Bereich und Sie wollen wissen, was Sie tun können? Diese Broschüre gibt Ihnen im Folgenden zahlreiche Tipps sowie Hinweise auf weitere Beratungsangebote.

Heizenergieverbrauch - einfach selbst berechnen

Tragen Sie den Gesamtenergieverbrauch der Heizung ein und multiplizieren Sie diese Zahl mit dem angegebenen Wert:

Heizöl Liter pro Jahr x 10 kWh = kWh/a

Erdgas m³ pro Jahr x 10 kWh = kWh/a

Kohle kg pro Jahr x 8 kWh = kWh/a

Wenn die Warmwasserbereitung mit dem Heizungssystem gekoppelt ist, ziehen Sie von dem berechneten Wert 1000 kWh pro Person und Jahr ab:

abzüglich 1000 kWh x Personen = kWh/a

Das Ergebnis - Ihr jährlicher Heizenergieverbrauch in kWh - teilen Sie durch die beheizte Wohnfläche:

geteilt durch m² = kWh / m²a

und erhalten Ihren spezifischen jährlichen Heizenergieverbrauch.

Mit dieser „Heizenergiekennzahl“ können Sie jetzt feststellen, ob Ihr Heizenergieverbrauch zu hoch ist.

Was können Sie tun?

Energieeinsparung durch Wärmeschutz und Heizungsmodernisierung

Ihr Wohnhaus sollten Sie unter Energie-spargesichtspunkten als Gesamtsystem verstehen: Wärmedämmung, Heizungs-technik und Nutzerverhalten sind von-einander abhängig. Deshalb ist es am sinnvollsten, Sanierungsmaßnahmen als Paket zu planen. Eine Außenwanddämmung kann viel Heizenergie einsparen, ist aber erst richtig effektiv, wenn der meist zu große Heizkessel ausgetauscht wird. Neue Fenster mit Wärmeschutz-Isolierverglasung bringen einen weiteren Einspareffekt, ohne Dämmung der Außenwand können aber Probleme mit Tauwasserbildung auftreten.



Dach oder oberste
Geschossdecke
mit 20 cm gedämmt
Energieeinsparung = 12%

Fenster
undichte Einfachverglasung
ersetzt durch Wärmeschutzglas
Energieeinsparung = 20%

Außenwand
mit 12 cm gedämmt
Energieeinsparung = 27%

Kellerdecke
mit 6 cm gedämmt
Energieeinsparung = 3%

Oft stehen an den Gebäuden nur einzelne Modernisierungsmaßnahmen an. Hier ist es zunächst wichtig, für diese Einzelmaßnahmen die optimale Lösung zu finden. Auch wenn Sie zunächst nur Einzelmaßnahmen ausführen, sollten Sie dabei eine umfassende Sanierung nicht aus den Augen verlieren. Die Möglichkeiten, Energie einzusparen, sind abhängig vom Gebäudetyp, vom Alter und von bereits durchgeführten Maßnahmen.

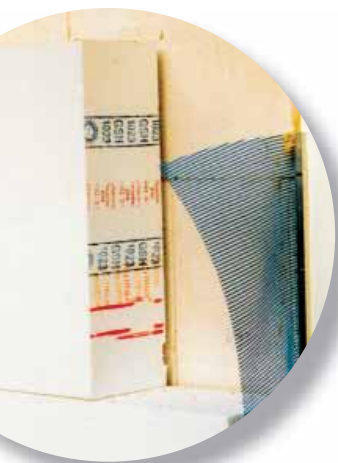
Hamburger Gebäudetypologie

In der Hamburger Gebäudetypologie sind Verbrauchswerte und Einsparpotenziale von Gebäuden verschiedener Größe und Baualter angegeben. Hier finden Sie ein Gebäude, das mit Ihrem Haus vergleichbar ist: www.arbeitundklimaschutz.de

Dämmung der Außenwände

Wärmedämmverbundsystem (WDVS, Thermohaut)

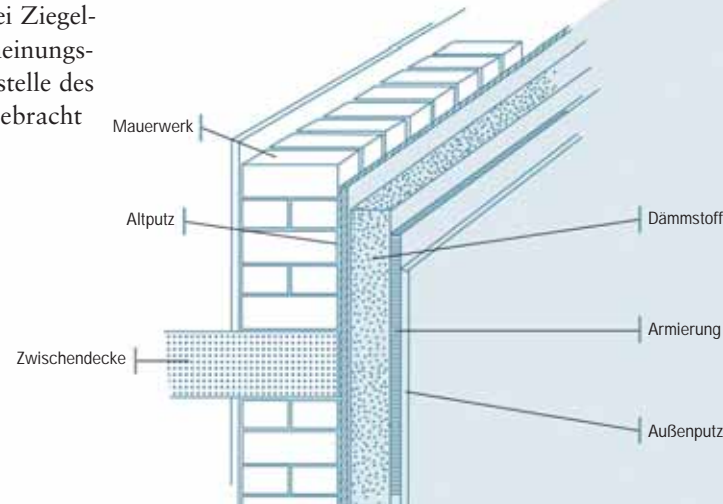
Viele Gebäude verfügen über einschalige Außenwände. Sowohl Putz- als auch Verblendmauerwerk bietet sich für das Anbringen eines Wärmedämmverbundsystems an. Die Systeme bestehen aus: Dämmstoff, Armierungsgewebe und Außenputz oder Riemchen. Das isolierende Material wird direkt auf die Außenwand geklebt, gedübelt oder in Schienensystemen verlegt. Ein darauf in Armierungsmasse eingebettetes Glasfasergewebe schützt den Putz vor Rissen. Schienensysteme werden meist dann eingesetzt, wenn ein unregelmäßiger Putz vorliegt oder der Putz Risse aufweist. Bei Ziegelfassaden kann das äußere Erscheinungsbild erhalten werden, indem anstelle des Putzes Riemchenverblender angebracht werden.



Vor Durchführung der Dämmarbeiten sind insbesondere folgende Punkte zu überprüfen:

- Baurecht (Nachbarbebauung, Grenzabstände, Baugenehmigung)
- Anschlüsse, z.B. Dachüberstand, Fallrohre, Fenster
- Konstruktiver Zustand der Wand

Bei ohnehin anstehenden Arbeiten an der Fassade, z.B. Anstrich oder Putzsanierung, ist die Anbringung eines Dämmsystems sinnvoll, da durch die Kopplung eine deutliche Kosteneinsparung erreicht wird (z.B. für Gerüst, Baustelleneinrichtung, Malerarbeiten).



Normalbeton (8,40 m)

Vollziegel (14,00 m)

Porenziegel (17,2 cm)

Vollholz (52 cm)

Standard-Dämmstoff (16 cm)

Vakuumdämmstoff (4 cm)

Vergleich von Materialstärken, die nötig sind, um eine Wärmedämmeigenschaft (U-Wert, früher k-Wert) von $0,2 \text{ W}/(\text{m}^2 \text{K})$ zu erreichen. Der Wert steht für den Standard, der heute beim Bau von Wänden für Niedrig-Energie-Häuser realisiert wird.

Besondere Sorgfalt ist bei Anschlüssen und Übergängen (Fenster, Balkon, Dach) geboten, damit keine Wärmebrücken entstehen. Daher sollte das Anbringen einer Thermohaut unbedingt einer erfahrenen Fachfirma überlassen werden.

Über Dämmstoffdicken und Wärmeleitgruppen:

Grundsätzlich sollte immer die größtmögliche Dämmstoffdicke gewählt werden, die Mehrkosten sind in der Regel aufgrund des geringen Kostenanteils des Dämmstoffes gering und amortisieren sich schnell.

Die Wärmeleitgruppe (WLG) gibt Auskunft über die Dämmwirkung eines Baustoffes.

Wärmedämmstoffe liegen i.d.R. zwischen WLG 035 und WLG 045. Je kleiner die Wärmeleitgruppe, umso besser die Dämmwirkung.

Hinterlüftete Vorhangfassaden

Eine der eher selten eingesetzten Alternativen sind hinterlüftete Vorhangfassaden. Der Dämmstoff wird zusammen mit der Unterkonstruktion für die Vorhangfassade direkt auf die Wand aufgebracht. Die Verkleidung bietet eine Vielzahl gestalterischer Möglichkeiten: Holz, Schiefer, Faserzementplatten, Glas etc. Die Kosten liegen aufgrund des größeren konstruktiven Aufwandes über denen eines Wärmedämmverbundsystems.



Kerndämmung

Einfamilienhäuser und kleine Mehrfamilienhäuser, die im Zeitraum zwischen ca. 1920 und 1960 erbaut wurden, haben häufig zweischalige Außenwände mit einer Luftschicht von 5 – 10 cm.

Hier bietet sich zur effektiven energetischen Sanierung eine Kerndämmung an: Die Luftschicht wird mit einem geeigneten Material (z.B. Perlite oder Silikatleichtschaum) ausgeblasen. Dies geschieht über kleine Bohrlöcher, die nach Beendigung der Arbeiten wieder geschlossen werden.



Die Vorteile

- Kostengünstig und schnell
- Deutliche Verbesserung des Wärmeschutzes, der U-Wert reduziert sich auf etwa 1/3
- Das äußere Erscheinungsbild des Gebäudes bleibt unverändert
- Es sind keine zusätzlichen konstruktiven Maßnahmen erforderlich
- Die Ausführung ist jahreszeitenunabhängig

Zu beachten

Der Hohlraum ist nicht immer durchgängig, Mörtelreste, Sturzbereiche und durchgemauerte Teile reduzieren die Dämmwirkung in der Regel jedoch nur gering.

Die Innendämmung

Denkmalgeschützte Gebäude, Fachwerkhäuser oder stark verzierte Fassaden können nicht mit einer Außendämmung versehen werden. Hier bietet sich die Innendämmung als Alternative an. Diese Lösung ist bauphysikalisch ungünstiger als eine Außendämmung. Wärmebrücken und Tauwasserprobleme lassen sich durch sachgerechte Ausführung von Übergängen (Fensterlaibung, Decke) und ggf. Einbau einer Dampfsperre vermeiden.

Die Wärmedämmung wird zwischen die Tragkonstruktion (Holz oder Aluprofile) direkt auf die Wand aufgebracht. Als Dämmschichtdicke werden 6 – 8 cm empfohlen.

Vor Ausführung muss geprüft werden, ob aufgrund des Wandaufbaues oder des gewählten Dämmstoffes eine Dampfbremse erforderlich ist. Diese, z.B. eine Polyethy-

len-Folie wird auf der ‚warmen‘ Seite der Dämmung, also zwischen Dämmung und Innenbekleidung eingebaut. Zur Vermeidung von Bauschäden ist der luftdichte Anschluss an alle angrenzenden Bauteile (z.B. Decke, Fußboden, Innenwände) zwingend erforderlich.



Wärmeschutz im Dach



Einblasen von Zellulose



Dämmung mit Zellulose



Dämmung mit Mineralwolle

Die Dämmung muß lückenlos und sorgfältig verlegt werden. Dabei sind auch die Anschlüsse an die Dämmung der Außenwände zu beachten.

Die Konstruktion des Daches hat entscheidenden Einfluss auf die Behaglichkeit der darunter liegenden Räume: Eine fehlende oder unzureichende Wärmedämmung führt zu einer Überhitzung im Sommer und unbehaglich kalten Temperaturen im Winter. Erst mit dem richtigen Wärmeschutz wird's unterm Dach gemütlich. Dabei ist eine sorgfältige Verarbeitung mit fugendichten Konstruktionen im Dach besonders wichtig.

Dachdämmungen sind bei Einfamilienhäusern besonders effektiv, da die Dächer dieser Häuser einen verhältnismäßig großen Flächenanteil haben.

Die Dämmung des Steildaches

Da die Sparrenhöhe von 12 – 15 cm für eine sinnvolle Wärmedämmung nicht ausreicht, muss der Sparren entweder aufgedoppelt werden oder eine Untersparrendämmung eingebracht werden.

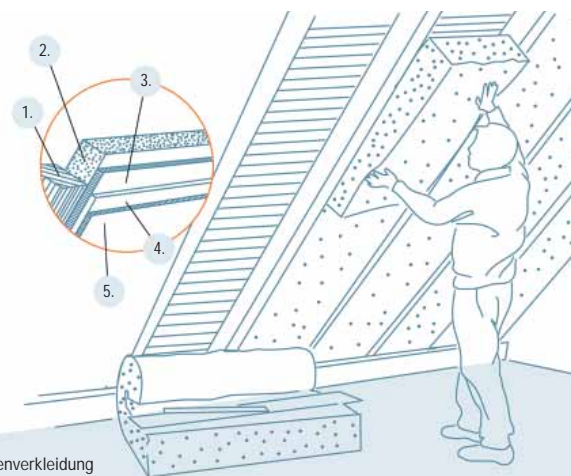
Die Aufdoppelung des Sparrens von oben bietet sich an, wenn die Dachhaut sanierungsbedürftig ist. Dabei ist zu prüfen, ob eine Dampfbremse vorhanden bzw. erforderlich ist. Die Einbeziehung einer Fachfirma bzw. eines Energieberaters oder Planers ist zu empfehlen.

Soll die Dachhaut (Dachziegel) nicht ausgetauscht werden, kann die Aufdoppelung nur raumseitig erfolgen. Hierzu muss die vorhandene Innenbekleidung abgenommen und der Sparren von unten aufgedoppelt werden. Den raumseitigen Abschluss bilden die Dampfbremse und eine Innenbekleidung. Diese Variante bietet sich an, wenn z.B. der Innenraum neu gestaltet werden soll.

Empfohlene Dämmstärke im Dach: mindestens 20 cm!

Die Dämmung der obersten Geschossdecke

Wird der Dachraum nicht beheizt, muss gemäß Energieeinsparverordnung die oberste Geschossdecke gedämmt werden, wenn sie zugänglich und nicht begehbar ist. Diese Maßnahmen sind zumeist kostengünstig. Wichtig ist, dass die Dämmung überall dicht auf dem Dachboden aufliegt. Bei massiven Decken werden Dämmplatten aufgelegt und je nach Nutzung mit einem entsprechenden Oberbelag (z.B. Spanplatten oder Stege) versehen. Holzbalkendecken



Dachdämmung zwischen und unter den Sparren

- 1. Sparren
- 2. Zwischensparrendämmung
- 3. Untersparrendämmung
- 4. Dampfsperre
- 5. Innenverkleidung





Dämmung der obersten Geschossdecke (Beton):
2 Lagen Polystyrol Hartschaum (gesamt: 10 cm)
Estrich 5 cm

weisen oft unter der alten Dielung einen Hohlraum auf, der mit Dämmstoff ausgefüllt werden kann. Besonders geeignet sind Dämmstoffe, die in loser Form eingebracht werden, beispielsweise durch Einblasen von Zelluloseflocken.

Wichtig ist auch hier, möglichst hohe Dämmstärken mit einer guten Wärmeleitgruppe (WLG) zu wählen, z.B. 15 cm Wärmedämmung, WLG 035.

Die Flachdachdämmung

Die Konstruktion der nachträglichen Dämmung von Flachdächern richtet sich nach dem vorhandenen Aufbau: Warmdächer, bei denen die Wärmedämmschicht unmittelbar unter der Dachhaut liegt, können durch Aufbringen der Dämmschicht und einer neuen Dachhaut saniert werden.

Bei Kaltdächern (zweischalig mit Luftschicht) ist in jedem Fall eine Fachfirma bzw. ein Fachplaner zur Beratung hinzu zu ziehen, um eine fachgerechte Dämmkonstruktion zu gewährleisten.

Der Keller

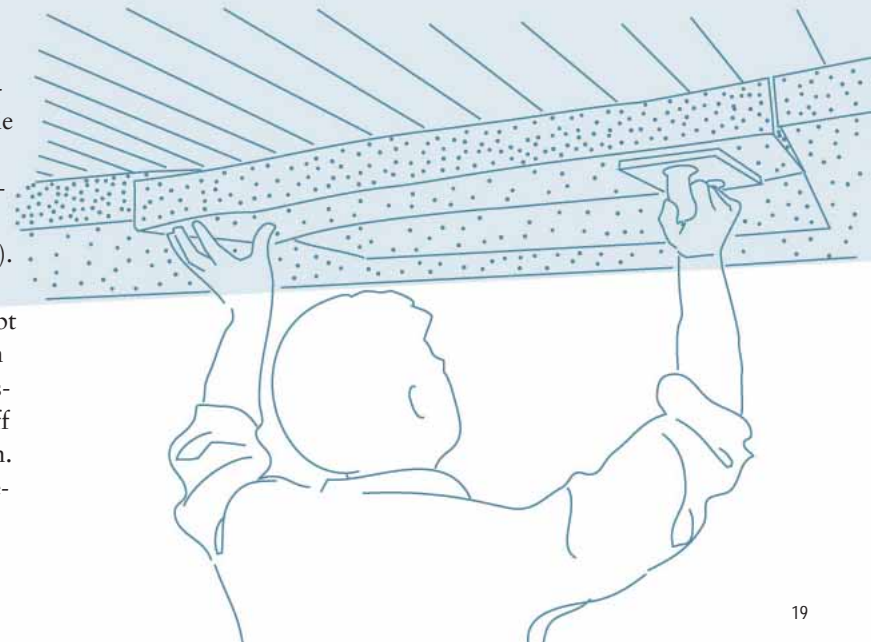
Mit kalten Füßen ist es bald vorbei. Die Dämmung der Kellerdecke ist eine einfache und kostengünstige Maßnahme zur Verbesserung des Wärmeschutzes.

Wegen des geringen Temperaturunterschiedes zwischen Wohnraum und Keller sind hier geringere Dämmstoffstärken erforderlich. In der Regel können etwa 6 cm starke Dämmstoffplatten einfach auf die Unterseite der Kellerdecke geklebt werden. Dann liegt die gesamte Kellerdecke im warmen Bereich.

Werden einzelne Räume des Kellers regelmäßig beheizt, sollten die Zwischenwände zum kalten Kellerbereich und die Kelleraußenwände ebenfalls gedämmt werden. Für diese gibt es geeignete Materialien, die feuchtigkeits- und druckunempfindlich sind (Perimeterdämmung).

In Gebäuden mit Holzbalkendecken gibt es häufig eine Luftschicht zwischen den Deckenbalken. Hier bietet sich das Ausblasen mit einem geeigneten Dämmstoff an, z.B. Perlite oder Silikatleichtschaum. Aufwändiger ist die nachträgliche Wärme-

dämmung bei nicht unterkellerten Gebäuden. Das Aufbringen der Dämmschicht auf den vorhandenen Erdgeschossboden zieht einige Änderungen an anderen Bauteilen nach sich, z.B. das Kürzen der Türen oder das Anheben von Heizkörpern. Bei umfangreichen Sanierungsmaßnahmen, wenn es z.B. auch um die Behebung von aufsteigender Feuchtigkeit geht, sollte mit dem neuen Fußbodenaufbau auch eine Dämmschicht von 10 – 12 cm eingeplant werden.



Einbau neuer Fenster



Die Fenster sind in den meisten Wohngebäuden die Bauteile mit dem geringsten Wärmeschutz. Zudem sind ältere Fenster im Fugenbereich häufig undicht. Dabei gilt grundsätzlich: Fenster müssen dicht schließen, Undichtheiten im Fugenbereich führen zu Zuglufterscheinungen und können auch zu Feuchtigkeitsschäden im Bereich der Laibungen führen. Der erforderliche Luftaustausch muss über das Öffnen der Fenster oder eine Anlage zur kontrollierten Lüftung (siehe hierzu Seite 28) erfolgen.

Selbst die isolierverglasten Fenster aus den 70er und 80er Jahren weisen mit einem U-Wert von ca. $3 \text{ W/m}^2\text{K}$ nur einen unzureichenden Wärmeschutz auf und sind sanierungsbedürftig. Neue Fenster mit Wärmeschutzverglasung bewirken gegenüber der Isolierverglasung noch einmal eine Halbierung der Wärmeverluste und tragen so auch zu einem spürbaren Komfortgewinn bei.

Das wird durch eine spezielle Gasfüllung zwischen den Scheiben und durch wärme-reflektierende Schichten erreicht.

Fenster mit guten Zweischeiben-Verglasungen haben U-Werte zwischen $1,3$ und $1,5 \text{ W/m}^2\text{K}$ unter Berücksichtigung der Wärmeverluste des Fensterrahmes. Einfachverglasungen haben einen U-Wert von ca. $5,2 \text{ W/m}^2\text{K}$!

Eine weitere Verbesserung kann durch den Einsatz von Fenstern mit Dreifachverglasung und gedämmten Rahmen erreicht werden. Diese Passivhausfenster können beispielsweise auch bei großen Glasflächen nach Norden empfohlen werden.

Wann ist ein Fenster alt?

In vielen älteren Gebäuden sind in den 70er und 80er Jahren die Einfachverglasungen durch Fenster mit Isolierverglasungen ausgetauscht worden. Diese Fenster bedeuteten damals einen großen Fortschritt. Doch nach nun ca. 30 Jahren sind diese Fenster trotz Isolierverglasung, energetisch alt, d.h. der Wärmeschutz ist unzureichend, der Energieverbrauch hoch.



Zum Vergleich: die U-Werte:

Einfachverglasung: ca. $5,2 \text{ W/m}^2\text{K}$
Isolierverglasung alt: ca. $3,4 \text{ W/m}^2\text{K}$
Wärmeschutzverglasung: ca. $1,1 \text{ W/m}^2\text{K}$

Also, es lohnt sich, über den Fensteraustausch nachzudenken, auch wenn die Fenster z.B. in den 80er Jahren eingebaut wurden und doppelverglast sind.





Wintergärten

Auch bei bestehenden Gebäuden ist der nachträgliche Anbau von Wintergärten immer beliebter geworden. Ohne Zweifel entstehen dadurch neue reizvolle und vielseitig nutzbare Räume.

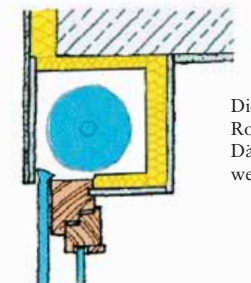
Eine Energieeinsparung ist damit jedoch meist nicht verbunden. Nur wenn der Wintergarten tatsächlich nicht beheizt wird - auch nicht indirekt über die zum Haus hin geöffneten Türen -, kann die Energiebilanz positiv sein.



Rolläden

Schwachstelle Rollladenkästen

Bei einer Erneuerung der Fenster sollten Sie auch an die Rollladenkästen denken. Diese sind meist nicht oder nur wenig wärmedämmend und die Fugen schlecht abgedichtet. Durch den Einbau hochwertiger Wärmeschutzplatten und die Abdichtung der Fugen können die Wärmeverluste erheblich reduziert werden.



Die Unter- und Oberseiten von Rollladenkästen sollten bei der Dämmung nicht vergessen werden.

Heizungsmodernisierung



Moderne Heizkessel

Auch mit der Modernisierung der Heizungsanlage lässt sich eine Menge Energie sparen: Während bei Altanlagen durch Oberflächen-, Abgas- und Leitungsverluste typischerweise 40 Prozent der eingesetzten Energie verlorengehen und nur 60 Prozent zur Raumheizung dienen, stellt eine moderne Anlage mit Niedertemperatur- oder Brennwertkessel 90 Prozent als tatsächlich nutzbare Wärme zur Verfügung.

Meistens sind alte Heizkessel überdimensioniert. Die Auslastung eines solchen Kessels verschlechtert sich weiter, wenn Sie durch Wärmeschutzmaßnahmen den Heizwärmebedarf Ihres Gebäudes verringern. Spätestens dann ist der Zeitpunkt gekommen, diesen Energieverschwender auszutauschen.

Achten Sie bei der Modernisierung auch darauf, dass warmwasserführende Leitungen gedämmt werden und dass die Regelung optimiert wird, zum Beispiel auch mit dem Einbau einer Außentemperatursteuerung.

Brennwerttechnik

Brennwertkessel sind die Turbolader unter den Heizkesseln: sie entziehen dem Abgas Wärme und führen diese dem Heizungssystem zu. Bei Öl erreicht man so eine um 5 Prozent, bei Gas sogar eine um 10 Prozent höhere Energieausnutzung.

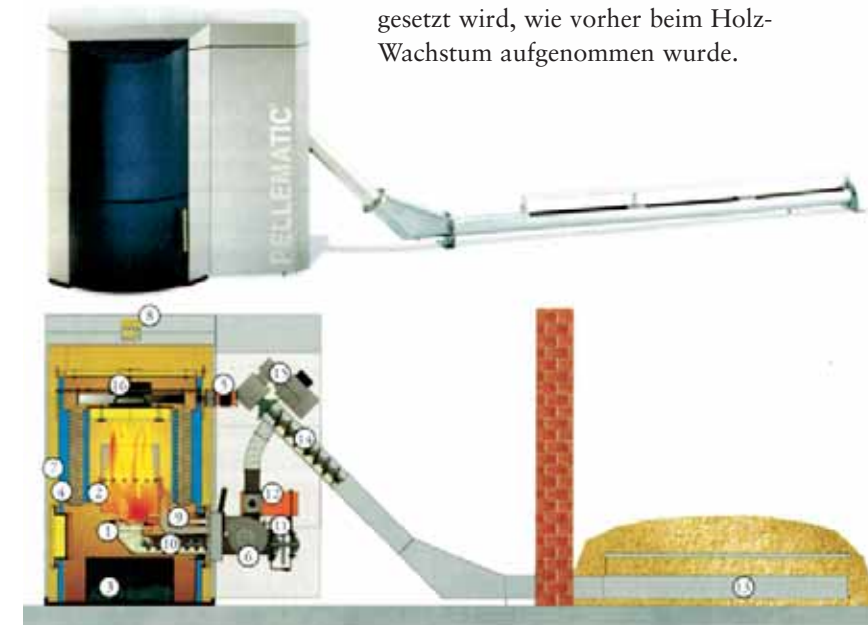
Holzpellets-Heizungen

Hochwertige Holzpellets-Heizungen bieten als Zentralheizung denselben Komfort wie herkömmliche Ölheizungen oder Gasheizungen. Statt Öl oder Gas werden hier kleine hochverdichtete und genormte Holzstückchen mit einer Transportschnecke oder einem speziell konzipierten Saugsystem je nach Bedarf in den

Brennraum des Heizkessels befördert. Über eine Steuerungseinrichtung wird der Pelletsverbrauch und die optimale Verbrennung abhängig von der Außentemperatur und gewünschten Innentemperatur geregelt.

Ohne auf den Komfort einer Öl- oder Gasheizung zu verzichten bietet Holz als Brennstoff vor allem ökologische Vorteile, da die Verbrennung von Holz nahezu CO₂-neutral ist und nur soviel CO₂ freigesetzt wird, wie vorher beim Holz-Wachstum aufgenommen wurde.

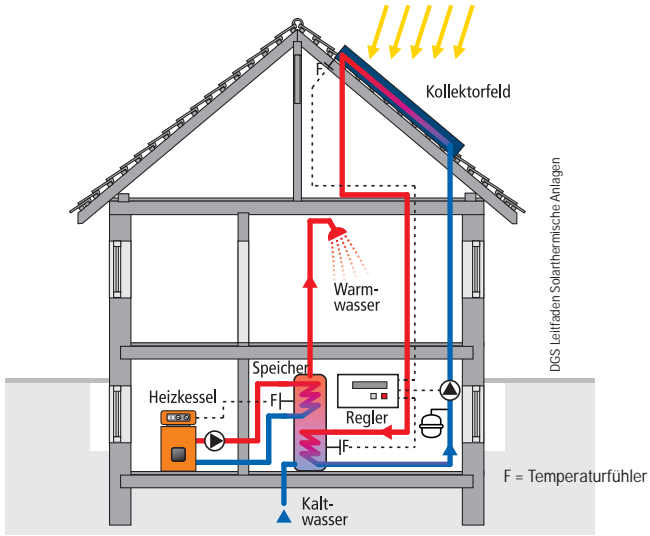
- 1 = Brennteller
- 2 = Flammrohr
- 3 = Aschebox
- 4 = Wärmetauscher mit Reinigungsfeder
- 5 = Reinigungsmotor
- 6 = Gebläse
- 7 = Kesselsolierung
- 8 = Regelung
- 9 = Elektrozündung
- 10 = Brennerschnecke
- 11 = Hauptantrieb und Getriebe
- 12 = Brandschutzklappe
- 13 = Raumaustragung: Schneckenkanal
- 14 = Raumaustragung: Schnecke
- 15 = Raumaustragung: Antriebsmotor
- 16 = Sauggebläse





Lust auf Sonne

Die Sonne lacht in Hamburg durchschnittlich 1.800 Stunden im Jahr. Es lohnt daher, gerade im Wohnungsbau auch daran zu denken, Solarkollektoren einzusetzen. Schwerpunkt der thermischen Solarenergienutzung ist die Warmwasserbereitung. Die Investition in solare Warmwasserbereitung senkt die Betriebskosten und erhöht den Gebäudewert.



Die Standard-Solaranlage zur Warmwasserbereitung

Benötigt werden ein geeigneter Montageort für die Solarkollektoren – in der Regel das Dach –, ein geeigneter Ort für den Warmwasserspeicher und eine zentrale Warmwasserversorgung des Gebäudes.

In zunehmendem Maße werden Solarsysteme trotz der jahreszeitlichen Schwankungen des solaren Energieangebots auch zur Unterstützung der Raumheizung genutzt. Bei einem gut gedämmten Haus lassen sich so etwa 25 Prozent des Wärmebedarfs decken.



FrISCHE LUFT MUß SEIN



Zu- und Abluftkanäle unter der Decke im Flur.



1. Zuluft über Außenwandventil



2. Zuluft als Spaltventil im Fensterrahmen

Der regelmäßige Austausch der verbrauchten und feuchten Luft ist zwingend erforderlich. Die Fensterlüftung ist die häufigste Art der Lüftung, allerdings nur mit zufälligem Ergebnis, da sie abhängig von Temperatur- und Windverhältnissen sowie der Lüftungsdauer ist.

Bei der Fensterlüftung ist es nahezu unmöglich, den hygienisch notwendigen Luftwechsel auf energie sparende Weise herzustellen.

Bei nicht ausreichendem Luftaustausch birgt dies die Gefahr von Feuchteschäden bis hin zum Schimmelpilzbefall.

Auch im Gebäudebestand bietet sich hier der Einbau einer Anlage zur kontrollierten Lüftung an. Dabei handelt es sich um ein System zur geregelten Zufuhr von Frischluft und Abfuhr der verbrauchten Luft.

Wichtig: Eine Anlage zur kontrollierten Lüftung ist keine Klimaanlage, die Luft wird nicht behandelt oder befeuchtet.

Das Prinzip:

Die verbrauchte feuchte Luft wird den Ablufträumen entzogen, die frische Luft strömt in die Zulufräume.

Ablufträume: Bad, WC, Küche, evtl. Hauswirtschaftsraum

Zulufräume: Wohnräume, Schlafzimmer, Kinder- und Arbeitszimmer

Die einfachste Möglichkeit sind Abluftanlagen: Die frische Luft strömt direkt über Ventile in der Außenwand oder den Fenstern in die Zulufräume. Die Abluft aus WC, Bad, Küche wird über einen Ventilator abgeführt. Der entstehende Unterdruck sorgt für das gleichmäßige Durchströmen der Wohnung.

Diese Anlagen lassen sich auch in bestehenden Gebäuden ohne großen Aufwand realisieren.

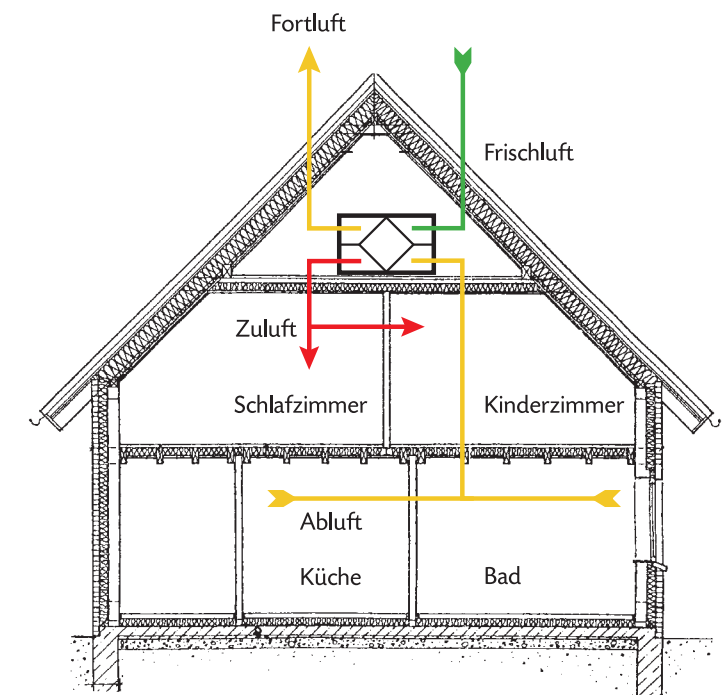
Eine Abluftanlage sichert den notwendigen Luftwechsel energie sparend.

Eine weitere Senkung des Energiebedarfs für die Lüftung kann durch eine Anlage mit Wärmerückgewinnung erreicht werden. Hier wird die in der Abluft enthaltene Energie zur Vorerwärmung der Zuluft genutzt. Diese Anlagen, die ein Leitungssystem erfordern, werden z.B. in Gebäuden an stark befahrenen Straßen installiert.

Grundsätzlich gilt: Anlagen zur kontrollierten Lüftung sorgen für ein behagliches Raumklima. Bei Einsatz der Wärmerückgewinnung ist auch der energie sparende Effekt zu erwähnen.

Im Gebäudebestand sollte über eine Lüftungsanlage nachgedacht werden, wenn ohnehin Sanierungsmaßnahmen anstehen.

So können beim Einbau neuer Fenster z.B. Spaltventile in die Fensterrahmen (Zulufräume) eingebaut werden. Die Abluftführung kann z.B. über vorhandene Schächte erfolgen. Dabei sind in Mehrfamilienhäusern die Brand- und Schallschutzanforderungen zu beachten.



Haben Sie die richtige Einstellung?

9 Tipps zum richtigen Heizen und Lüften

Was Sie sofort tun können

Wohlfühlen in den eigenen vier Wänden ist auch eine Frage der Einstellung – zum Beispiel des Thermostaten: Konstante Temperaturen sorgen für ein gesundes Raumklima, erhöhen die Lebensqualität und verhindern Feuchtigkeitsschäden. Moderne Heizungstechnik, dicht schließende Fenster und gedämmte Wände sorgen für ein energie sparendes Wohlfühlklima, erfordern aber auch eine gewisse Umstellung bei der Benutzung. Wir haben daher die neun wichtigsten Tipps für Sie zusammengestellt – damit Sie sich wohlfühlen und gleichzeitig Energie und Heizkosten sparen können.

Mit Wärme haushalten

Natürlich mag es der eine etwas kühler, die andere etwas wärmer. Mit Thermostatventilen kann die Temperatur in jedem einzelnen Raum präzise eingestellt werden. Sobald es im Raum kälter wird, sorgt das Ventil dafür, dass der Heizkörper mehr Wärme abgibt und umgekehrt. Im Kopf des Ventils befindet sich ein Temperaturfühler, der den Zufluss von Heißwasser stoppt, sobald es wärmer wird – der Heizkörper kühlt ab. Wird die eingestellte Temperatur unterschritten, so reagiert der Temperaturfühler und es fließt mehr heißes Wasser in den Heizkörper.

So bleibt die Raumtemperatur konstant, auch wenn sich die Außentemperatur ändert. Sollte es trotzdem einmal zu kalt oder zu warm werden, so brauchen Sie den Thermostaten nur um eine Stufe zu öffnen oder zu schließen. Wenn Sie dagegen „voll aufdrehen“, werden Sie nach kurzer Zeit wieder gegensteuern müssen. Das ist nicht nur unbequem, sondern erhöht auch den Energieverbrauch.

Tipps 1: Raumtemperatur überprüfen

Schon mit einem Grad weniger können Sie 6 Prozent Energie sparen. In Wohnzimmer und Küche sind 20 Grad zu empfehlen, im Bad 21 Grad und im Schlafzimmer 16 Grad.

Tipps 2: Thermostatventil nutzen

Wenn Sie das Ventil in Mittelposition stellen, sorgt es selbstständig und zuverlässig für die optimale Raumtemperatur.

Tipps 3: Heizkörper nicht verdecken

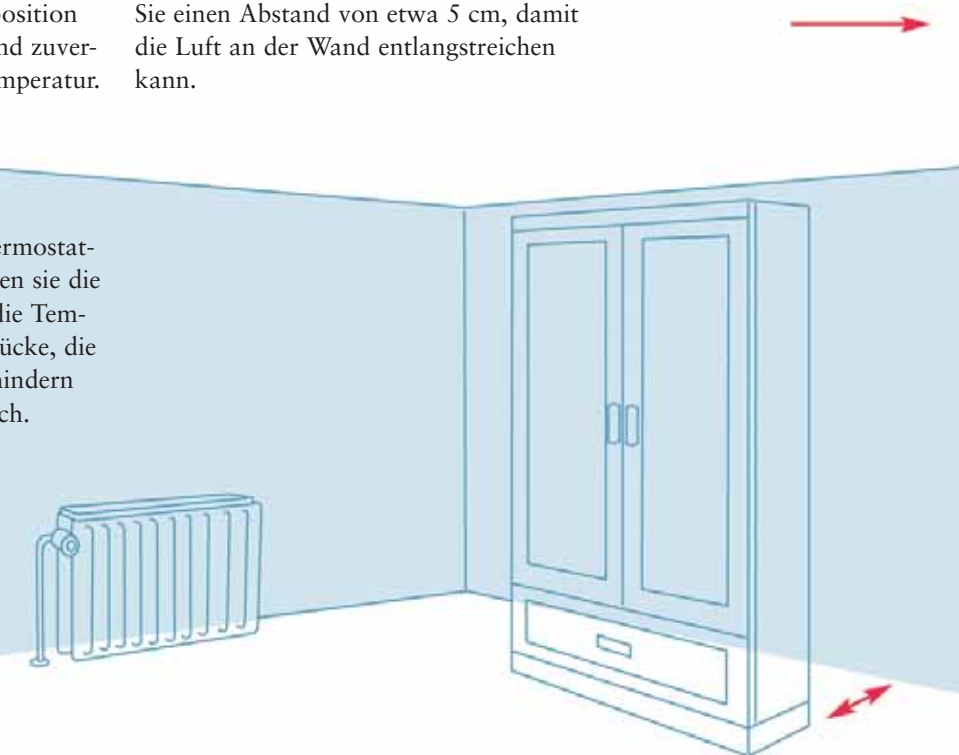
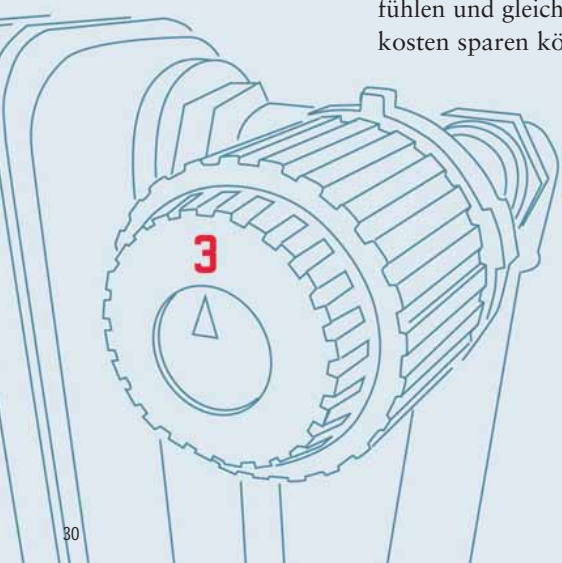
Achten Sie darauf, dass der Heizkörper und das Thermostatventil nicht durch Möbel oder Vorhänge verdeckt werden.

Tipps 4: Abstand halten

Stellen Sie große Möbelstücke nicht direkt an eine Außenwand, sondern lassen Sie einen Abstand von etwa 5 cm, damit die Luft an der Wand entlangstreichen kann.

Freiraum schaffen

Nur wenn Heizkörper und Thermostatventile nicht verdeckt sind, geben sie die Wärme richtig ab bzw. regeln die Temperatur richtig. Große Möbelstücke, die direkt an der Wand stehen, behindern den gleichmäßigen Luftaustausch.



Haben Sie die richtige Einstellung?

Für Durchzug sorgen

Lüften heißt, die Luft im Raum schnell und vollständig auszutauschen. Lüften heißt nicht, das Fenster lange Zeit gekippt zu halten. Dann steigt die Wärme über der Heizung auf und zieht gleich zum Fenster hinaus, statt sich im Raum zu verbreiten. Dadurch geht Heizenergie verloren, die Feuchtigkeit bleibt aber im Raum.

Tipp 5: Durchlüften

Sorgen Sie mehrmals täglich durch das Öffnen von Türen und Fenstern für Durchzug. Schon nach fünf bis zehn Minuten ist die verbrauchte, feuchte Luft ausgetauscht.

Tipp 6: Fenster nicht kippen

Lüften Sie immer nur kurz. Durch Dauerlüften in Kippstellung erreichen Sie keinen Luftaustausch, die Wände kühlen aus und Heizenergie wird verschwendet.

Tipp 7: Heizung beim Lüften abdrehen

Die Heizkörperventile sollten beim Lüften geschlossen werden, da sonst der Thermostat automatisch öffnet und Sie zum Fenster hinaus heizen.

Feuchtigkeit vermeiden

Feuchtigkeit entsteht nicht nur beim Kochen, Duschen und durch Wasser verdunstende Zimmerpflanzen, auch der Mensch gibt Wasser ab: während der Nachtstunden kann es bis zu einem Liter sein.

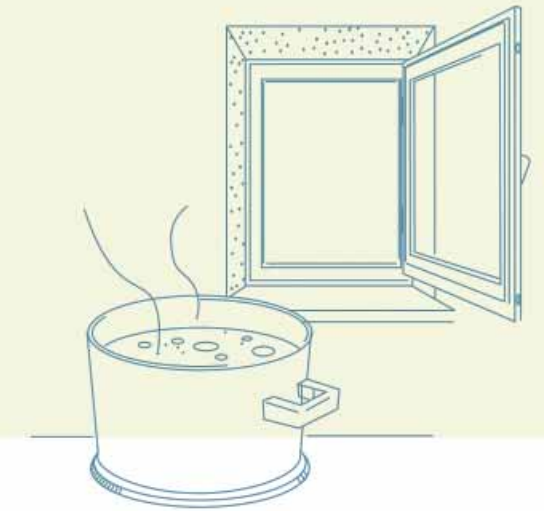
Gerät feuchte, warme Luft auf eine kältere Fläche, so kühlt sie ab und die enthaltene Feuchtigkeit kondensiert: Wasser schlägt sich auf Wänden, Fenstern und Möbeln nieder. Dies geschieht zum Beispiel, wenn warme Luft aus dem Badezimmer auf kühle Wände eines gut gelüfteten Schlafzimmers stößt. Feuchte Wände isolieren schlechter und können schimmeln.

Tipp 8: Dampf ablassen

Beim Kochen und Duschen entsteht Dampf. Diesen sollte man möglichst schnell ins Freie lassen, sonst verteilt er sich über die ganze Wohnung.

Tipp 9: Türen schließen

Zwischen unterschiedlich beheizten Räumen sollten immer die Türen geschlossen werden, sonst kann sich in dem kälteren Raum Feuchtigkeit niederschlagen.



Der Hamburger Energiepass

Um Ihnen eine Entscheidungshilfe zu geben, welche Energiesparmaßnahmen an Ihrem Gebäude mit welcher Energieeinsparung durchgeführt werden können, stehen Ihnen 3 aufeinander abgestimmte und sich ergänzende Beratungsinstrumente zur Verfügung:

Der Grob-Check

Der Grob-Check zeigt überschlägig Energie-Einsparpotenziale auf. Er wird als interaktive Software im Internet (unter: www.arbeitundklimaschutz.de) angeboten.

Der Beratungs-Check

Einsparpotenziale und die mögliche Umsetzung der Maßnahmen werden Ihnen am Gebäude durch fachkundige Energiepass-Büros aufgezeigt. Die ca. zweistündige Beratung beantwortet Ihre Fragen zum Energie sparenden Bauen und Sanieren.

Der Energiepass

Der Hamburger Energiepass ist seit fast 10 Jahren ein bewährtes Instrument bei Bauvorhaben, die energetisch saniert werden sollen. Dieses Gutachten ist eine ingenieurmäßige Analyse, die von lizenzierten Ingenieurbüros, die kompetent in allen konstruktiven und energetischen Fra-

gen beraten, individuell für jedes Gebäude erstellt wird.

Er enthält:

- eine Beschreibung des energetischen Ist-Zustandes
- Berechnete Dämmstoffstärken und Wärmeleitgruppen, die Grundlage sein können für das Einholen von Angeboten oder Ausschreibungen
- Individuelle Sanierungsempfehlungen
- Berechnungen zum Energieeinsparpotenzial des Gebäudes

Die Erstellung des Energiepasses setzt den Beratungs-Check voraus und wird für jedes Gebäude, welches beheizt wird, berechnet: Einfamilienhäuser, Mehrfamilienwohnhäuser, Büro- und Gewerbebauten, Schulen, Kirchen und Kindertagesstätten.

Der Energiepass und der Beratungs-Check können mit Zuschüssen gefördert werden. Über die aktuellen Bedingungen erkundigen Sie sich bitte bei:

Umwelttelefon 34 35 36 (allgemein)

ZEWU 35 905 - 822

Hamburgische Wohnungsbaukreditanstalt:
248 46 - 0 (Mietwohnungsgebäude)



und die Hamburger Förderprogramme

Wer sein Haus dämmt, kann belohnt werden: Über Förderprogramme

Sie erwägen die nachträgliche Dämmung Ihres Hauses und beschäftigen sich vor der endgültigen Entscheidung mit den Baukosten?

An dieser Stelle lohnt es sich, Informationen über die verschiedenen Förderprogramme einzuholen und Anträge zu stellen. Dabei ist zu unterscheiden zwischen Zuschüssen, d.h. Sie erhalten einen bestimmten Betrag als nicht rückzahlbare Förderung oder Sie erhalten ein zinsgünstiges Darlehen.

Denken Sie bei allen Arten der Förderung daran: Der Antrag und die Bewilligung müssen vor Beginn der Bauarbeiten vorliegen. Lassen Sie sich also möglichst früh beraten. Außerdem: Die Programme können sich ändern, informieren Sie sich über die aktuellen Bedingungen.

In Hamburg:

Behörde für Stadtentwicklung und Umwelt der Freien und Hansestadt Hamburg
Initiative Arbeit und Klimaschutz
www.arbeitundklimaschutz.de

Zentrum für Energie, Wasser und Umwelt der Handwerkskammer Hamburg
Telefon 359 05 - 822

Hamburgische Wohnungsbaukreditanstalt
www.wk-hamburg.de
Telefon 248 46 - 0

..... und: Umwelttelefon: 34 35 36

Über die bundesweiten Programme der KfW (Kreditanstalt für Wiederaufbau) werden Sie informiert unter:
www.kfw.de
Telefon 069 / 74 31 - 43 40

Über Zeit und Geld

Den richtigen Zeitpunkt nicht verpassen

Wenn Sie sich entschlossen haben, etwas für den energetischen Zustand Ihres Hauses zu tun, sollten Sie den Zeitpunkt für die Umsetzung der Maßnahmen klug wählen: auch hiermit lässt sich Geld sparen. Als Faustregel sollten Sie sich die „Ohnehin“-Regel merken: Stehen ohnehin Arbeiten an Bauteilen oder der Heizungsanlage an, lassen sich Energiesparmaßnahmen ohne hohe Zusatzkosten durchführen. Ist etwa ein neuer Außenanstrich fällig, so kann gleich ein Wärmedämmverbundsystem angebracht und das ohnehin notwendige Gerüst genutzt werden. Muss der Schornstein saniert werden, so sollte über den Austausch eines alten Heizkessels nachgedacht werden. Und wenn Sie den Dachboden ohnehin ausbauen, dann natürlich nur mit einer Wärmedämmung des Daches.

Rechnet sich das ?

Gerade in den letzten Jahren sind die Energiepreise drastisch gestiegen. Ein Ende dieser Entwicklung ist nicht zu erwarten.

Sie bewohnen Ihre eigene Immobilie?

Hier ist die Rechnung einfach: Sie investieren in die nachträgliche Wärmedämmung, d.h., je nach Zustand und Baualter des Gebäudes lassen Sie die Außenwand dämmen, neue Fenster einbauen oder/und das Dach und die Kellerdecke mit einer Dämmschicht versehen.

Ihre Vorteile:

Nach der Maßnahme sinken die Kosten zur Beheizung des Hauses, zum Teil betragen sie nur noch 40% der Heizkosten vor der Sanierung. Doch dies ist nicht der einzige Vorteil, denn auch die Behaglichkeit und der Wohnkomfort steigt



merklich. So gehören z.B. fußkalte Räume, unbehagliche Dachgeschosse oder kalte Wände dann der Vergangenheit an. Ein weiterer geldwerter Vorteil ist die Beseitigung oder Vermeidung von Bauschäden, wie z.B. Schimmelbildung infolge ungedämmter Außenwände. Gerade im Bereich von Gebäudekanten oder auskragenden Bauteilen sind Schäden durch Wärmebrücken häufig und nur durch Dämmmaßnahmen dauerhaft zu beseitigen.

Ein gut gedämmtes Haus spart nicht nur dauerhaft Energiekosten, sondern hat auch einen deutlich höheren Wert.

Sie besitzen eine Immobilie, die Sie vermieten?

Die energetische Instandsetzung von vermieteten Gebäuden hat Vorteile: Grundsätzlich gilt hier: Ein Gebäude in gutem Zustand lässt sich besser und dauer-

hafter vermieten. Dieser Effekt wird verstärkt durch die Senkung der ‚2. Miete‘ durch geringere Heizkosten. Gerade die Nebenkosten und hier insbesondere die Heizkosten sind in den letzten Jahren erheblich gestiegen, so taucht bei vielen potenziellen Mietern immer häufiger die Frage nach dem energetischen Zustand auf. Mit dem Energiebedarfsausweis ist ab dem Jahr 2008 ein direkter Vergleich möglich. Das bedeutet: Wohnungen, die einen geringen Heizenergiebedarf bei vergleichbarer Lage und Größe haben, sind besser vermietbar.

Dies gilt auch im Falle der Veräußerung, denn der konstruktive Zustand der Gebäudehülle ist ein wichtiger preisbildender Faktor, da neben der guten Vermietbarkeit auch für einen langen Zeitraum keine Sanierungskosten anfallen.



Die Wärmedämmung der Außenwand und des Daches, der Einbau neuer wärmeschutzverglaster Fenster sind dann besonders ökonomisch, wenn die Arbeiten mit ohnehin erforderlichen Instandhaltungsmaßnahmen gekoppelt werden.

Muss z. B. die Fassade gestrichen werden, sollte die Aufbringung eines Wärmedämmverbundsystems überlegt werden, da die Kosten für Baustelleneinrichtung, Gerüststellung und Anstrich ohnehin anfallen und mit vergleichsweise geringem Mehraufwand großer Nutzen erreicht wird.



Beispiele

Wärmedämmmaßnahmen sind immer sinnvoll und bei jedem Gebäude realisierbar. Doch aufgrund der Gebäudevielfalt, der unterschiedlichen Baualtersklassen und des unterschiedlichen Zustandes von Gebäuden ist für jedes Haus ein passendes Dämmkonzept zu erstellen.

Im Folgenden stellen wir verschiedene Beispiele vor: Wohnhäuser, Gewerbebauten, große und kleine Objekte. In Allen wurden Energie sparende Maßnahmen durchgeführt. Jedes Gebäude wird beschrieben und die durchgeführten Dämm-

arbeiten dargestellt. So sollen diese Projekte bzw. einzelne Maßnahmen Anregung und Grundlage für die Verbesserung des energetischen Standards an Ihrem Gebäude sein.

Wir weisen auf Besonderheiten hin, geben Informationen zu Kosten und Konstruktionen. Für alle Projekte gilt: Eigentümer bzw. Mieter sind zufrieden!



Beispiel 1

Mehrfamilienwohnhaus, Baujahr 1963, Steinbeker Weg



Projektbeschreibung

Mehrfamilienwohnhaus, einseitig angebaut
Baujahr 1963
Wohnfläche: 332
2 Vollgeschosse mit ausgebautem Dachgeschoss
6 Wohnungen
Satteldach
Sichtmauerwerk
Vollkeller

Im östlichen Stadtteil Bergedorf wurde im Jahr 2003 das Mehrfamilienhaus, Baujahr 1963, saniert. Die Eigentümer hatten den Wunsch, neben den konstruktiven und energetischen Verbesserungen auch das äußere Erscheinungsbild des Wohnhauses positiv zu verändern. Handlungsbedarf auf konstruktiver Ebene bestand aufgrund ständiger Feuchtigkeitsprobleme im Bereich des Giebels und der Gebäudeecken (geometrische Wärmebrücken).

Auf die Dämmschicht der Außenwand wurde ein Riemchensystem aufgebracht. Durch die Erneuerung und Vergrößerung der Balkone wurde der positive Effekt verstärkt und zudem eine deutliche Wohnwertverbesserung erreicht. Da der Dachstuhl ohnehin erneuert werden musste, konnte die erforderliche Dämmschicht ohne Probleme eingebracht werden. Die gesamte Bauzeit betrug nur drei Monate. Diese sehr kurze Zeit konnte durch eine gute Vorplanung und Baukoordination erreicht werden.

Die Maßnahmen in Zahlen

Jahresheizwärmebedarf vor der Sanierung 62 650 kWh/Jahr

Dämmung des Daches 20 cm Mineralwolle, WLG 035
U-Wert Bestand: 0,74 W/mK
U-Wert nach Sanierung: 0,20 W/mK
Einsparung: 8 500 kWh/Jahr

Dämmung der Außenwand 12 cm PS-Hartschaum, WLG 035, Riemchensystem
U-Wert Bestand: 1,48 W/mK
U-Wert nach Sanierung: 0,28 W/mK
Einsparung: 22 000 kWh/Jahr

Dämmung der Kellerdecke 6 cm PS-Hartschaum WLG 035 unter der Kellerdecke
U-Wert Bestand: 1,20 W/mK
U-Wert nach Sanierung: 0,35 W/mK
Einsparung: 6 500 kWh/Jahr

→ **Einsparung: 37 000 kWh/Jahr entspricht 59%**



Ergebnis

Der Eigentümer ist mit dem Ergebnis der Sanierung trotz hoher Investitionen sehr zufrieden. Dies gilt auch für die Mieter. Die Kostenersparnis für die Beheizung beläuft sich auf ca. 50%. Dazu kommt ein großer Gewinn an Behaglichkeit und Wohnkomfort durch die nunmehr warmen Außenwände. Auch das gepflegte Ambiente trägt zur großen Wohnzufriedenheit bei.

Seit der Durchführung der Dämmmaßnahme ist im Bereich Giebel und Gebäudekanten keinerlei Feuchtigkeit mehr aufgetreten. Somit sind auch Schäden an der Bausubstanz ausgeschlossen.



Beispiel 2

Großes Mehrfamilienhaus mit Gewerbe, Feldstraße



Projektbeschreibung

Mehrfamilienhaus mit Gewerbeeinheiten
Baujahr 1948
Wohn- und Gewerbefläche: 2.300 m²
Satteldach
Sichtmauerwerk straßenseitig
Putz hofseitig
Vollkeller

Das große Mehrfamilienhaus im Zentrum Hamburgs dominiert aufgrund seines Standortes und der Dimension. Der schlichte Nachkriegsbau (Baujahr 1948) entsprach jedoch nicht der exponierten städtebaulichen Lage im Karolinenviertel. Der Eigentümer, die Fleischerinnung Hamburg, erwog auch unter Berücksichtigung des schlechten baulichen Zustandes die Veräußerung des Gebäudes.

Nach intensiven Überlegungen und Berechnungen wurde die umfassende energetische Sanierung beschlossen. Das Förderprogramm, 'Wärmeschutz im Gebäudebestand' der Initiative Arbeit und Klimaschutz, Behörde für Stadtentwicklung und Umwelt, war ein Kriterium für diese Entscheidung.

Die Maßnahmen wurden bis ins Detail geplant und mit großer Sorgfalt ausgeführt. Zu dem sehr guten Ergebnis trug auch die intensive fachliche Betreuung und die hohe Präsenz des Bauleiters bei.

Im Zuge des Fensteraustausches wurden in den Wohnräumen Balkontüren mit Brüstungselementen eingebaut. Diese Maßnahme erhöht den Wohnwert deutlich.



Die Maßnahmen in Zahlen

Jahresheizwärmebedarf vor der Sanierung: 340 256 kWh/Jahr

Dämmung des Daches: 15 cm Polystyrol WLG 035 auf der obersten Geschossdecke
Darauf: 6 cm Estrich
U-Wert Bestand: 1,13 W/m²K
U-Wert nach Sanierung: 0,20 W/m²K
Einsparung: 30 296 kWh/Jahr

Dämmung der Außenwand 10 cm Polystyrol WLG 035 + Riemchen (strassenseitig)
10 cm Polystyrol WLG 035 + Putz (hofseitig)
U-Wert Bestand: 1,24 W/wmK
U-Wert nach Sanierung: 0,26 W/m²K
Einsparung: 77 402 kWh

Dämmung der Kellerdecke 10 cm PS WLG 035 unterseitig
Darunter: Gipskarton
U-Wert Bestand: 1,14 W/m²K
U-Wert nach Sanierung: 0,24 W/m²K
Einsparung: 18 340 kWh

Einbau neuer Fenster Holzfenster mit Wärmeschutzverglasung
UV = 1,1 W/m²K
U-Wert Bestand: 2,8/5,2 W/m²K
U-Wert Sanierung: 1,3 W/m²K
Einsparung: 70 024 kWh

→ **Einsparung: 196 062 kWh/Jahr entspricht 58%**

Außerdem wurden zweigeteilte Fenster gewählt, die Fassade erhielt so zusammen mit der Betonung der Vertikalen ein neues Gesicht.

Die energetische Sanierung wurde im Jahr 2003 durchgeführt. Die kalkulierten Kosten von ca. 600.000 € wurden unterschritten. Abgerechnet wurden 560.000 €. Die Höhe des Zuschusses betrug 69.000 €.

Die Aufwertung des Gebäudes in gestalterischer und energetischer Hinsicht wird vom Eigentümer, der Fleischerinnung Hamburg, sehr positiv bewertet. Schon jetzt zeigt sich, dass die Vermietbarkeit der Wohnungen (ca. jeweils 60 m² Wohnfläche) gestiegen ist.

Jahresheizwärmebedarf vor der Sanierung: 340.256 kWh/a
Entspricht: 148 kWh/m²/a
Jahresheizwärmebedarf nach der Sanierung: 144.193 kWh/a
Entspricht: 62 kWh/m²/a

Beispiel 3

Beispiel Einfamilienwohnhaus, Kaulbachstraße



Das freistehende Einfamilienwohnhaus im Westen Hamburgs wurde im Jahr 1933 erbaut. Es weist die typischen Gestaltungsmerkmale dieser Zeit auf: Der Grundriss ist nahezu quadratisch, die Außenwände sind zweischalig mit Luftschicht gemauert, der Verblendstein ist relativ dunkel, das Dach ist als Walmdach ausgebildet. Die zwei Geschosse und das Dachgeschoss bieten eine Wohnfläche von ca. 190 m². Anlass für die grundlegende energetische Sanierung war der extrem hohe Heizenergiebedarf und das unbehagliche Raumklima.

Projektbeschreibung

Einfamilienwohnhaus
Baujahr 1933
Wohnfläche 190 m²
Walmdach
Sichtmauerwerk
Vollkeller



Die Maßnahmen in Zahlen

Jahresheizwärmebedarf vor der Sanierung: 48 099 kWh/Jahr

Dämmung des Daches 22 cm Mineralwolle WLG 035
U-Wert Bestand: 1,26 W/m²K
U-Wert nach Sanierung: 0,20 W/m²K
Einsparung: 11 000 kWh/Jahr

Dämmung der Außenwand 8 cm Perlite WLG 045, eingeblasen in die Luftschicht
U-Wert Bestand: 1,71 W/m²K
U-Wert nach Sanierung: 0,50 W/m²K
Einsparung: 18 000 kWh/Jahr

Außerdem wurden einige Fenster, die noch einfachverglast waren, ausgetauscht.

→ **Einsparung: 29 000 kWh/Jahr
entspricht 60%**

Schwerpunkt der Dämmmaßnahmen ist in diesem Projekt die Dämmung der zweischaligen Außenwände mit Perlite:

Hierzu werden einige Verblendsteine vorsichtig herausgenommen, um eine Einblasöffnung zu erhalten. In der gesamten Wandfläche von ca. 190 m² wurden 24 Öffnungen hergestellt, damit der Dämmstoff ungehindert in alle Wandbereiche gelangen kann.

Es ist geplant, die alte Ölheizung durch eine Gasheizung (Brennwerttechnik) zu ersetzen. Hier ist eine weitere Einsparung von ca. 20 000 kWh/Jahr zu erwarten.



Beispiel 4

Siedlung aus den 50er Jahren, Reihenhauszeile mit 9 Wohneinheiten, Essener Straße



Projektbeschreibung

Wohnsiedlung
Baujahr 1957
Wohnfläche insgesamt: ca. 4500 m²

Reihenhäuser:
Wohnfläche: ca. 65 m²
2-geschossig
Flach geneigtes Satteldach
Außenwände verputzt
Nicht unterkellert

Im Jahr 1957 entstand diese Wohnsiedlung im Nordosten Hamburgs. Die ca. 100 Wohneinheiten verteilen sich auf Reihenhausblöcke von jeweils 5 – 9 Gebäuden, drei Laubenganghäuser sowie drei Bungalows und ein 5-geschossiges Mehrfamilienhaus.

Den damaligen städtebaulichen Vorstellungen entsprechend weist die Siedlung verhältnismäßig große private und öffentliche Grünflächen auf.

Die Gebäude, in Massivbauweise erstellt, befanden sich vor der Sanierung noch im ursprünglichen, energetisch äußerst unzureichenden Zustand. Vor ca. 20 – 30 Jahren wurden lediglich die Fenster mit Einfachverglasung ersetzt.

Im Verlauf der Planungsphase der Sanierungsmaßnahmen wurde der Umfang der Maßnahmen erweitert, da die Ergebnisse des Hamburger Energiepasses ein großes Einsparpotenzial aufzeigten. Außerdem wurden die energetischen Sanierungsmaßnahmen zum Anlass genommen, die Siedlung insgesamt, zum Beispiel auch durch Wohnumfeldmaßnahmen, aufzuwerten.

Die Maßnahmen in Zahlen

Jahresheizwärmebedarf vor der Sanierung: 207 030 kWh/Jahr

Dämmung des Daches 18cm Mineralwolle WLG 035 auf die oberste Geschossdecke
U-Wert Bestand: 3,51 W/m²K
U-Wert nach Sanierung: 0,18 W/m²K
Einsparung: 68 660 kWh/Jahr

Dämmung der Außenwand WDVS, 12 cm Polystyrol, WLG 035
U-Wert Bestand: 1,93 W/m²K
U-Wert nach Sanierung: 0,25 W/m²K
Einsparung: 53 620 kWh/Jahr

Jahresheizwärmebedarf nach der Sanierung: 84 750 kWh/Jahr

→ **Einsparung: 122 280 kWh/Jahr entspricht 59%**

Es ist geplant, sämtliche Gebäude energetisch zu sanieren. Bereits fertig gestellt sind die Reihenhäuser.

Ergebnis

Der Heizwärmebedarf pro m² Wohnfläche verringerte sich von 364 kWh/Jahr auf 123 kWh/Jahr.

Die durchgeführten Dämmmaßnahmen verbessern neben der energetischen auch die ästhetische Qualität der Siedlung. Die vor der Sanierung unscheinbaren und wenig ansprechenden Gebäude haben erheblich gewonnen. Durch die tieferen Fensterlaibungen und die Farbgebung bieten die Häuser ein einladendes und lebendiges Bild.

Die Verbesserung des Wohnkomforts ist ein weiterer Pluspunkt der durchgeführten Maßnahmen.

Im nächsten Schritt werden die Laubenganghäuser und Bungalows saniert.



Beispiel 5

Die 1. Hamburger Glühlampenfabrik, Bremer Reihe



Projektbeschreibung

Gewerbeobjekt
Rückwärtige Bebauung
Baujahr 1898
Beheizte Fläche: 1 007 m²
5 Geschosse
Flachdach
Außenwand: Putz

Im eng bebauten Stadtteil St. Georg unweit des Hamburger Hauptbahnhofes befand sich die 1. Hamburger Glühlampenfabrik und ein Elektrizitätswerk. Dieses versorgte die Neubauten des Stadtteils St. Georg zu Beginn des 20. Jahrhunderts mit Strom. 1898 erbaut, weist das Gebäude die typischen Merkmale eines Hamburger Speichers auf: Hohe große Räume mit Stahlkonstruktionen zur Bewältigung der erheblichen Spannweiten und Öffnungen mit Industrieverglasung.

Vor der Sanierung befand sich das leer stehende Gebäude in einem äußerst schlechten Zustand, Holzkonstruktionen mit Schwammbefall, Durchfeuchtungen und statisch problematische Details zwangen zu einer aufwändigen Sanierung.

Die Eigentümer wollten die Charakteristik des Gebäudes, die Industriearchitektur erhalten und mit einer behutsamen Sanierung ein heutigen Ansprüchen genügendes Gebäude schaffen.



Die Maßnahmen in Zahlen

Jahresheizwärmebedarf vor der Sanierung: 195 690 kWh/Jahr

Dämmung des Daches 24 cm Mineralwolle WLG 035
U-Wert Bestand: 0,89 W/m²K
U-Wert nach Sanierung: 0,17 W/m²K
Einsparung: 10 542 kWh/Jahr

Außenwand WDVS 12 cm Polystyrol WLG 035
U-Wert Bestand: 1,96 W/m²K
U-Wert nach Sanierung: 0,25 W/m²K
Einsparung: 88 870 kWh/Jahr

Fenster Einbau neuer Fenster mit Ug 1,10 zusätzlich zu den bestehenden Industrieverglasungen
U-Wert Bestand: 5,2 W/m²K
U-Wert nach Sanierung: 1,5 W/m²K
Einsparung: 38 620 kWh/Jahr

→ **Einsparung: 138 232 kWh/Jahr entspricht 70%**

Ergebnis

Die bestehenden Verglasungen tragen wesentlich zur architektonischen Formensprache des Gebäudes bei und sollten deshalb erhalten werden. Die gewählte Ausführung ist sowohl energetisch wie auch ästhetisch sehr gut gelungen.

Jahres-Heizwärmebedarf vor der Sanierung: 180 kWh/m²a
Jahres-Heizwärmebedarf nach der Sanierung: 42 kWh/m²a

Die Wärmeversorgung erfolgt über Fernwärme.

Beispiel 6

Lagerhalle mit Büroflächen, Baujahr 1967, Schmidts Breite



Projektbeschreibung

Lagerhalle
Baujahr 1967
Gewerbefläche ca. 1000 m²
Flachdach
Verputzte Außenwand
Nicht unterkellert

Die im Jahr 1967 erbaute Halle in einem Gewerbegebiet in Hafennähe wird zu Lagerzwecken genutzt und verfügt über Büroräume. Die gesamte Halle wird beheizt.

Die Nutzfläche beträgt ca. 1000 m². Die Außenwände sind ungedämmt, das Dach verfügt über eine Dämmschicht von 6 cm. Anlass für die im Jahr 2005 durchgeführten Sanierungsmaßnahmen war der hohe Heizenergiebedarf.

Die Haustechnik

Die Beheizung der Halle erfolgte über einen Warmluftgebläsekessel. Dieser wurde durch einen gasbetriebenen Brennwertkessel ersetzt. Die Wärmeverteilung erfolgt nun durch Deckenstrahlplatten.

Die Maßnahmen in Zahlen

Jahresheizwärmebedarf vor der Sanierung: 126 300 kWh/Jahr

Dämmung der Außenwand 10 cm Polystyrol WLG 040
U-Wert Bestand: 1,47 W/m²K
U-Wert nach Sanierung: 0,28 W/m²K
Einsparung: 25 060 kWh/Jahr

Dämmung des Daches 10 cm Polystyrol auf die vorhandene unbelüftete Konstruktion
U-Wert Bestand: 0,71 W/m²K
U-Wert Sanierung: 0,24 W/m²K
Einsparung: 22 220 kWh/Jahr

→ **Einsparung: 47 280 kWh/Jahr entspricht 38%**

Eine erfolgreiche Maßnahme!

Gasverbrauch Heizperiode 2004/2005: 6 221,29 €
Gasverbrauch Heizperiode 2005/2006: 2 120,80 € = 34%

Diese erhebliche Kostensenkung von 66% ist auf das optimale Maßnahmenpaket zurückzuführen: Wärmedämmung der Außenbauteile, Erneuerung des Kessels und Optimierung der Wärmeverteilung.

Die Baukosten betragen ca. 83 000,00 €, die Förderung durch das Wärmeschutzprogramm der Stadt Hamburg betrug 12 500,00 €, dies entspricht ca.15% des investierten Betrages.



Beispiel 7

Mehrfamilienhaus, Baujahr 1907, Kleine Freiheit



Energie sparen zum 100. Geburtstag!

Dieses Wohnhaus mit insgesamt 14 Wohnungen im Stadtteil St. Pauli besteht aus zwei Gebäudehälften, die im Jahr 1907 errichtet wurden. Seit der Errichtung wurden keine wesentlichen Sanierungsmaßnahmen durchgeführt, lediglich einige Fenster und Teile der Haustechnik wurden erneuert.

Das Wohnhaus ist denkmalgeschützt, d.h. es dürfen keine bzw. nur sehr geringe Veränderungen vorgenommen werden. Das Gebäude ist stark sanierungsbedürftig, konstruktive Schäden wie Undichtigkeiten in den Dachbereichen, Feuchtigkeitsschäden an den Holzbalkendecken und Schädlingsbefall an den Balkenköpfen müssen beseitigt werden.

Projektbeschreibung

Zwei baugleiche Mehrfamilienhäuser
Baujahr 1907
Wohnfläche: jeweils ca. 500 m²
Flach/Mansarddach
Stuckverzierte Straßenansicht
Hofseitig Putz
Vollkeller



In diesem Projekt wurden unterschiedliche Sanierungskonzepte an den zwei baugleichen Haushälften durchgeführt. Dadurch wird ein direkter Vergleich der Effektivität energetischer Gebäudesanierung möglich. Die Gebäudehälfte Kleine Freiheit 46/48 wurde nach den Anforderungen des EnSan-Projektes (Energetische Verbesserung der Bausubstanz) saniert, die Gebäudehälfte 50/52 wurde nach den Bedingungen des Hamburger Wärmeschutzprogrammes gedämmt.

Die Maßnahmen in Zahlen		U-Werte in W/m ² K
Dach	Bestand	1,10
	HH-Standard	0,20
	EnSan-Standard	0,15
AW Hof	Bestand	1,59
	HH-Standard	0,29
	EnSan-Standard	0,19
AW-Straße	Bestand	1,62
	HH-Standard	1,28
	EnSan-Standard	0,61
Fenster	Bestand	4,39
	HH-Standard	1,50
	EnSan-Standard	1,30
Kellerdecke	Bestand	1,19
	HH-Standard	0,46
	EnSan-Standard	0,23



Die Maßnahmen wurden sehr sorgfältig geplant und wissenschaftlich begleitet. Das Problem der Wärmebrücken im Bereich der Balkenköpfe wurde z.B. durch eine spezielle Konstruktion gelöst, bei der Innendämmung wurden die Schwachstellen einbindender Bauteile berücksichtigt.

Die Innendämmung – immer ein Risiko?

Grundsätzlich sollten die Dämmstoffe außenseitig der Außenwand aufgebracht werden. Doch dies ist bei Gebäuden, die um 1900 erstellt wurden, aufgrund Stuckaturen und weiterer besonderer Gestaltungsmerkmale oft nicht möglich. Hier ist die Innendämmung sinnvoll.

Um Feuchteschäden in der Konstruktion zu vermeiden, müssen geeignete Materialien gewählt werden bzw. raumseitig eine Dampfbremse eingebaut werden.

Im Projekt ‚Kleine Freiheit‘ wurde eine Calciumsilikatplatte von innen auf die Außenwände aufgebracht.

Die Sanierungsmaßnahmen wurden im Jahr 2006 fertig gestellt. Der Primärenergiebedarf wurde von ca. 400 kWh/m²/Jahr auf ca. 60 kWh/m²/Jahr gesenkt.

Wir helfen Ihnen weiter

Information und Beratung

In dieser Broschüre haben wir Ihnen einen Überblick über die verschiedenen Möglichkeiten der Energieeinsparung am Gebäude gegeben. Für weitere Informationen steht Ihnen in Hamburg ein umfassendes und individuelles Beratungsangebot zur Verfügung. Das

Hamburger Umwelttelefon nennt Ihnen den richtigen Ansprechpartner für Ihre Fragen.

Hamburger Umwelttelefon
Tel.: 040 / 34 35 36

Ein vielseitiges Informationsangebot finden Sie auch auf unserer Internet-Seite:
www.arbeitundklimaschutz.de
so z.B. zu:

Hamburger Energiepass

Beim Umwelttelefon erhalten Sie eine Liste derjenigen Büros, die einen Energiepass für Sie erstellen.

Hamburger Umwelttelefon

Tel.: 040 / 34 35 36

aber auch bei der

Zentralstelle für den Hamburger Energiepass
Hamburgische Wohnungsbaukreditanstalt

Tel.: 040 / 248 46 - 0

Hamburger Förderung

Kompetente Beratung über verschiedene staatliche Fördermöglichkeiten für Wärmeschutzmaßnahmen erhalten Sie beim ZEWU - Zentrum für Energie-, Wasser- und Umwelttechnik

Tel.: 040 / 359 05 - 822

oder der

Hamburgischen Wohnungsbaukreditanstalt

Tel.: 040 / 248 46 - 0

Hamburger Gebäudetypologie

In der Hamburger Gebäudetypologie sind Verbrauchswerte und Einsparpotenziale von Gebäuden bestimmter Baualtersklassen angegeben, die auf den Daten der Ergebnisse der seit 1997 in Hamburg erstellten Wärmepässe basiert.

Qualitätssicherung

Durch eine sach- und fachgerechte Ausführung von hoher Bauqualität werden Baumängel vermieden, die z.B. zu Feuchtigkeit im Mauerwerk und Schimmelpilz führen können.

Der Leitfaden zur Qualitätssicherung bei der energetischen Gebäudesanierung enthält als konkrete Arbeitshilfe Beurteilungskriterien und Checklisten für alle Planungs- und Bauphasen (als Download verfügbar).

Weiterbildung

Das Impulsprogramm ist das Weiterbildungsprogramm der Initiative Arbeit und Klimaschutz.

Mietrechtliche Fragen

Die Kosten für Modernisierungsmaßnahmen kann ein Vermieter auf die Mieter umlegen. Welche Randbedingungen dabei zu berücksichtigen sind, werden in einer Broschüre erläutert (als Download verfügbar).

Weitere Beratungsangebote

Informationen zum Energiesparen erhalten Sie bei der

E.ON-Hanse AG

Tel.: 0180 1606660

Vattenfall-Kundenberatung

Tel.: 040 / 63 96 - 5366

Heizkostenprüfung, Energie- und Schimmelpilzberatung

Die Verbraucherzentrale prüft Ihre Heizkostenrechnung und bietet Ihnen eine kostenlose Energiespar-Beratung. Bei Problemen mit feuchten Wänden oder Schimmelpilzen können Sie einen speziellen Ortstermin mit einem Experten vereinbaren.

Verbraucherzentrale Hamburg

Tel.: 040 / 248 32 - 250

Der Grundeigentümer-Verband Hamburg berät seine Mitglieder bei technischen und rechtlichen Fragen sowie über Finanzierungsmöglichkeiten.

Grundeigentümer-Verband Hamburg

Tel.: 040 / 30 96 72 - 0

Hamburger Heizspiegel

Mit ihm überprüfen Sie als Mieter oder Eigentümer eines zentral beheizten Mehrfamilienhauses den Heizenergieverbrauch und die Heizkosten Ihres Gebäudes. Der Mieterverein zu Hamburg bietet dazu eine Beratung mit kostenloser Kurzauswertung an.

Mieterverein zu Hamburg von 1890 r.V.

Tel.: 040 / 8 79 79 - 301

Heizungsmodernisierung

Informationen rund um die Modernisierung von Heizungsanlagen bieten die Innung Sanitär Heizung Klempner Hamburg

Tel.: 040 / 299949 - 0

Institut für wirtschaftliche Ölheizungen

Tel.: 040 / 23 51 13 - 0

und die

Schornsteinfeger-Innung Hamburg

Tel.: 040 / 739213 - 0

Solarenergienutzung

Ein umfangreiches Informations- und Beratungsangebot zu allen Bereichen der Nutzung von Sonnenenergie bietet das SolarZentrum Hamburg der Solarinitiative Nord

Tel.: 040 / 35905 - 820

www.solarzentrum-hamburg.de

Träger der Initiative Arbeit und Klimaschutz

AHW Arbeitsgemeinschaft Hamburgischer Wohnungsunternehmen	Hamburg Messe und Congress GmbH E.ON Hanse AG
Architekten und Ingenieurverein	Hamburger Ingenieurkammer Bau
Architektur Centrum der Gesellschaft für Architektur und Baukultur e.V.	Hamburger Klimaschutz-Fonds
Ausbildungszentrum Bau in Hamburg	Hamburgische Architektenkammer
Bau-Innung Hamburg	Hamburgische Wohnungsbaukreditanstalt
B.A.U.M. Consult AG Hamburg	Handelskammer Hamburg
B.A.U.M. e.V.	Handwerkskammer Hamburg
Behörde für Stadtentwicklung und Umwelt Hamburg	HafenCity Universität
BUND	Industriegewerkschaft Bauen-Agrar-Umwelt
Bund Deutscher Architekten e.V.	Industrieverband Heizungs-, Klima- und Sanitärtechnik Nord e.V.
Bund Deutscher Baumeister, Architekten und Ingenieure e.V.	Innung Sanitär Heizung Klempner
Dachdecker-Innung Hamburg	Innung und Fachverband Holz und Kunststoff
Deutscher Gewerkschafts-Bund	
Hochschule f. Angew. Wissenschaften	Institut Energie und Bau
Grundeigentümerverband Hamburg	Johann-Daniel-Lawaetz-Stiftung
GWG Gesellschaft für Wohnen und Bauen	Landesinnung der Elektrohandwerke Landesinnung des Glaserhandwerks

Landesverband Freier Wohnungsunternehmen Hamburg

Maler- und Lackierer-Innung Hamburg

Mieter helfen Mietern

Mieterverein zu Hamburg

Norddeutscher Baugewerbeverband e.V.

Ring Deutscher Makler Landesverband

SAGA Siedlungs-Aktiengesellschaft

Schornsteinfeger-Innung

Solarzentrum Hamburg

Staatliche Gewerbeschule Bautechnik

Staatliche Gewerbeschule Holztechnik, Farbtechnik und Raumgestaltung

Staatliche Gewerbeschule Installationstechnik

STATTBAU Hamburg

STEG Stadterneuerungs- und Stadtentwicklungsgesellschaft Hamburg

TU Hamburg-Harburg, Arbeitsgebiet Bauphysik und Werkstoffe im Bauwesen

TU Hamburg-Harburg, Arbeitsgebiet Heizungs- und Klimatechnik

TU Hamburg-Harburg, Arbeitsgebiet Angewandte Bautechnik

Vattenfall Europe

VDI Gesellschaft Bautechnik

VDI Gesellschaft Technische Gebäudeausrüstung

VDI Gesellschaft Umweltschutztechnik

Verband Beratender Ingenieure

Verband Norddeutscher Wohnungsunternehmen e.V.

Verbraucherzentrale Hamburg

Vereinigung der Prüfüngenieur für Baustatik

ZEBAU Zentrum für Energie, Bauen, Architektur und Umwelt GmbH

ZEWU Zentrum für Energie-, Wasser- und Umwelttechnik



Glossar

Blower-Door-Test/Luftdichtheittest

Test zur Bestimmung der Luftdichtheit eines Gebäudes (n_{l50} Wert) mittels eines in eine Türöffnung gesetzten Ventilators (Blower Door). Damit wird im Gebäude eine Druckdifferenz zur Außenluft hergestellt und der durch Fugen und Undichtheiten nachströmende Luftstrom gemessen.

CO₂

Kohlendioxid, farb- und geruchloses Gas, das bei Verbrennungsprozessen entsteht. Es verstärkt den Treibhauseffekt und bewirkt dadurch Klimaveränderungen.

Dampfbremse, Dampfsperre

Folie (meist PE-Folie) oder Baupappe mit begrenzter Durchlässigkeit für Wasserdampf. Dampfbremsen (erforderlich zumeist in Holzkonstruktionen, z.B. Dächern) werden immer auf der warmen Seite der Wärmedämmung eingebaut und verhindern das Eindringen von Feuchtigkeit in die Konstruktion. Bauschäden werden dadurch vermieden.

g-Wert

Energiedurchlassgrad. Beschreibt die Energiedurchlässigkeit eines Bauteils (Fensters) für Sonnenlicht.

Thermografie

Mit thermografiechen Aufnahmen werden Wärmebrücken bzw. Fehlstellen in der Wärmedämmung abgebildet. Zur fachgerechten Durchführung sind bestimmte klimatische Bedingungen (z.B. Windstille, Temperaturdifferenz zwischen Innen und Außen, geringe Sonneneinstrahlung) notwendig.

Transmissionswärmeverlust

Normierte Größe für die Qualität der energetischen Konstruktion der Gebäudehülle. Entspricht einem mittleren U-Wert der Gebäudehülle.

Wärmeleitfähigkeitsgruppe

Klassifikation der Dämmfähigkeit eines Baustoffes. WLG 035 bedeutet z.B., dass die Wärmeleitfähigkeit des Baustoffes 0,035 W/mK beträgt. Je kleiner der Wert, desto besser ist die Dämmfähigkeit.

Wärmebrücke

Energetische Schwachstelle in einer Konstruktion mit deutlich größerem Wärmeverlust im Vergleich zu den angrenzenden Bauteilen. Wärmebrücken können zu Feuchteschäden bzw. Schimmelbildung führen.

Wärmeschutzverglasung

Hier ist der Scheibenzwischenraum mit einem Edelgas gefüllt, dessen Wärmeleitfähigkeit geringer ist als die von Luft. Außerdem ist eine (oder mehrere) der Scheiben mit einer unsichtbaren Metallschicht bedampft, die langwellige Wärmestrahlen aus dem beheizten Raum wieder nach innen reflektiert.

U-Wert

Der U-Wert (W/m²K) ist der Kennwert für die Dämmqualität eines Bauteiles. Er gibt den Wärmestrom (W) an, der das Bauteil auf 1 m² bei einer Temperaturdifferenz von 1 K (= 1° C) durchdringt. Je kleiner der Wert, umso besser ist die Dämmwirkung des Bauteils. Eine ungedämmte, einschalige Wand hat z.B. einen U-Wert von ca. 1,7 W/m²K, nach Aufbringen einer Dämmung kann ein Wert von ca. 0,20 W/m²K erreicht werden.